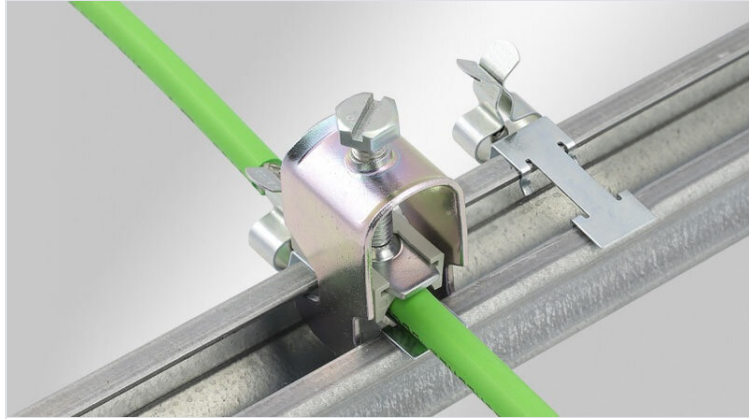


# 30mmC型DINレール用 EMCシールドクランプ

ストレンリリーフ有&無



EMCシールドクランプは、個々のケーブルシールドをアース電位に接続する場合に使用され、ケーブルを安全かつ簡単にシールドすることができます。

ストレンリリーフ付きバージョン：DIN EN 62444に準拠したケーブルタイにより、ケーブル被覆を介してケーブル自体がストレンリリーフされています。二重ストレンリリーフ付きバージョンもあります（PROFINET設置ガイドライン準拠）。

MSKLクランプシリーズは、その特殊な形状により、クランプ範囲が非常に広い一方で、本体の幅と高さは比較的小さくなっています（例：MSKL 3-12に12 mmのケーブルシールドを挿入した場合：幅26.25 mm）。

シールドクランプは、SCネジフィットを使用して30mmCレールに取付けできます。

LFCシールドクランプは、ケーブルシールドをCレールに直接接触させることができ、ストレンリリーフには既存のUクランプを継続して使用することができます。LFCシールドクランプは、工具を使わずにCレールにはめ込み、Uクランプのネジで固定できます。

新製品：EMCシールドクランプ&LFC・CCLケーブルクランプのセット品

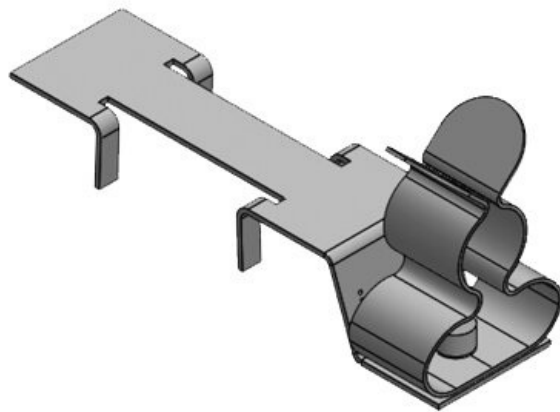
## 仕様

材質	シールドクランプ: バネ鋼、亜鉛メッキ シールドクランプ: 薄板鋼、亜鉛メッキ ねじ込み式の足: 薄板鋼、亜鉛メッキ
特性	耐震
取付型式	ネジ留め, クランプ, スナップイン

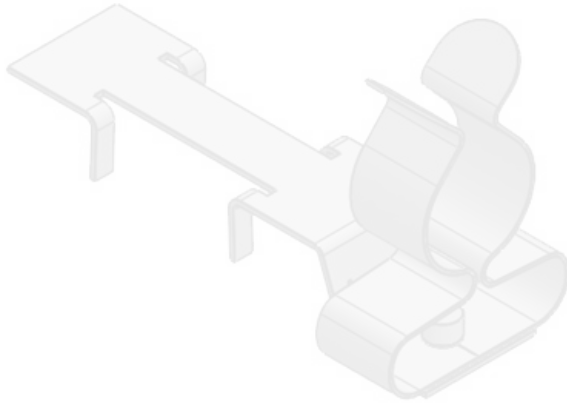
## 特長とメリット

- 一部ストレンリリーフ機能付き
- ケーブルシールドの最適な接触
- シールド接触とストレンリリーフの分離
- 最も簡単なアセンブリ
- ケーブルシールドに常に一定の圧力をかけることで、クランプの圧力の再調整が不要
- 防振機能・メンテナンスフリー
- 二重ストレンリリーフオプション（PROFINET設置ガイドライン準拠）
- 開口部寸法16～17mmCレールに取付け可能
- LFC：LFCとブラケットクリップの組み合わせにより、非常に大きな省スペース化を実現

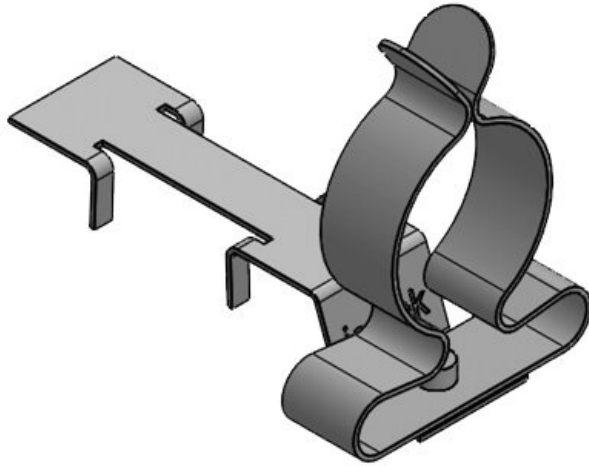
## 製品タイプとサイズ



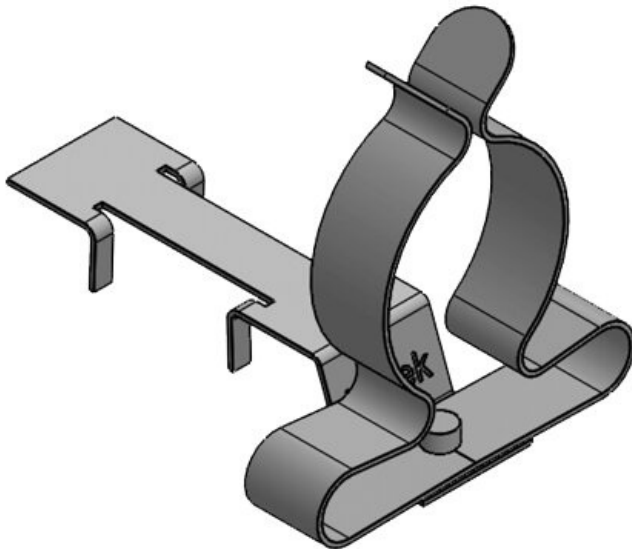
部品番号	<b>37670.100</b>	ケーブル数	<b>1</b>
EAN	<b>4251269322</b>	シールド部 直径	<b>3 - 12 mm</b>
	<b>044</b>	シールド部 最小	<b>3 mm</b>
梱包単位	<b>10</b>	径	
シールドクランプ数	<b>1</b>	シールド部 最大	<b>12 mm</b>
長さ	<b>45,9 mm</b>	径	
ストレンリリーフ(EN 62444準拠)	<b>1</b>	ストレンリリーフ	いいえ
シールドクランプタイプ	<b>MSKL</b>	幅	<b>15 mm</b>
		高さ	<b>22 mm</b>



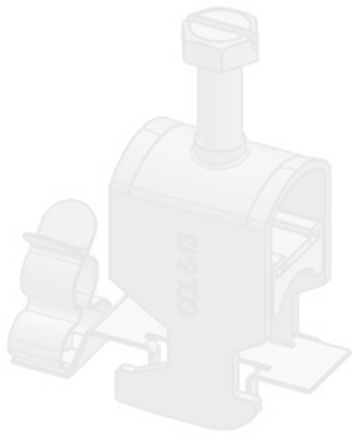
部品番号	<b>37671.100</b>	ケーブル数	<b>1</b>
EAN	<b>4251269322</b>	シールド部 直径	<b>8 - 18 mm</b>
	<b>051</b>	シールド部 最小	<b>8 mm</b>
梱包単位	<b>10</b>	径	
シールドクラン	<b>1</b>	シールド部 最大	<b>18 mm</b>
プ数		径	
長さ	<b>45,9 mm</b>	ストレンリリー	いいえ
ストレンリリー	<b>1</b>	フ	
フ(EN 62444準		幅	<b>20 mm</b>
拠)		高さ	<b>28,2 mm</b>
シールドクラン	<b>MSKL</b>		
プタイプ			



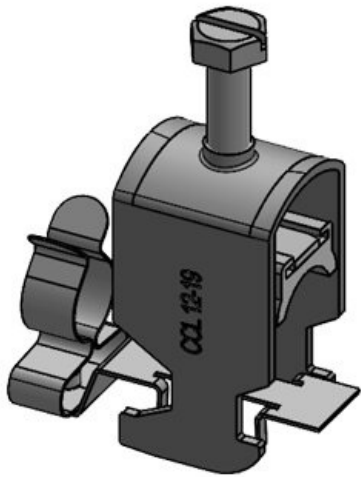
部品番号	<b>37672.100</b>	ケーブル数	<b>1</b>
EAN	<b>4251269322</b>	シールド部 直径	<b>17 - 22 mm</b>
	<b>068</b>	シールド部 最小	<b>17 mm</b>
梱包単位	<b>10</b>	径	
シールドクラン	<b>1</b>	シールド部 最大	<b>22 mm</b>
プ数		径	
長さ	<b>45,9 mm</b>	ストレンリリー	いいえ
ストレンリリー	<b>1</b>	フ	
フ(EN 62444準		幅	<b>26,5 mm</b>
拠)		高さ	<b>36 mm</b>
シールドクラン	<b>SKL</b>		
プタイプ			



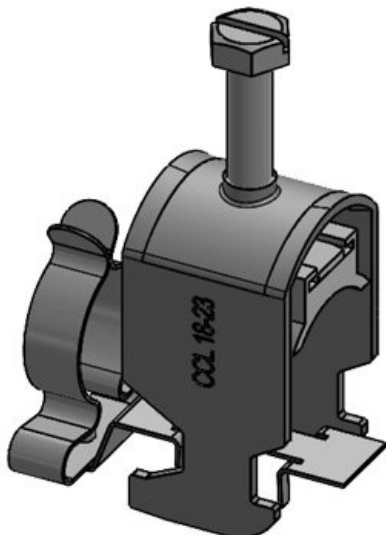
部品番号	<b>37673.100</b>	ケーブル数	<b>1</b>
EAN	<b>4251269322</b>	シールド部 直径	<b>22 - 30 mm</b>
	<b>075</b>	シールド部 最小	<b>22 mm</b>
梱包単位	<b>10</b>	径	
シールドクラン	<b>1</b>	シールド部 最大	<b>30 mm</b>
プ数		径	
長さ	<b>45,9 mm</b>	ストレンリリー	いいえ
ストレンリリー	<b>1</b>	フ	
フ(EN 62444準		幅	<b>35 mm</b>
拠)		高さ	<b>40,5 mm</b>
シールドクラン	<b>SKL</b>		
プタイプ			



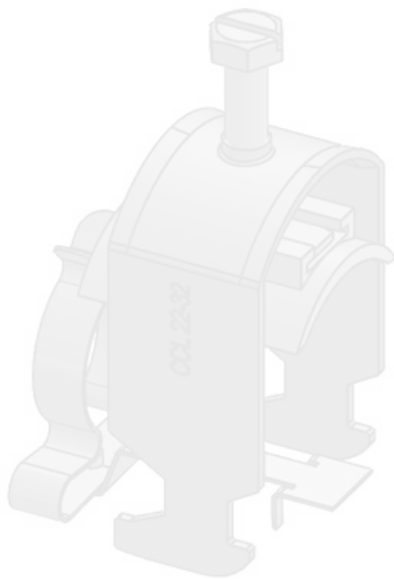
部品番号	<b>37680</b>	シールドクラン	<b>MSKL</b>
EAN	<b>4251269323</b>	ブタイプ	
	<b>652</b>	シールド部 直径	<b>3 - 12 mm</b>
梱包単位	<b>10</b>	シールド部 最小	<b>3 mm</b>
シールドクラン	<b>1</b>	径	
ブ数		シールド部 最大	<b>12 mm</b>
ケーブル数	<b>1</b>	径	
長さ	<b>45,9 mm</b>	ストレンリリー	はい
ストレンリリー	<b>1</b>	フ	
フ(EN 62444準		幅	<b>19 mm</b>
拠)		高さ	<b>36 mm</b>
		取付高	<b>52 mm</b>
		クランプ範囲	<b>6 - 13 mm</b>
		クランプ範囲	<b>1 x 6 - 13 mm</b>



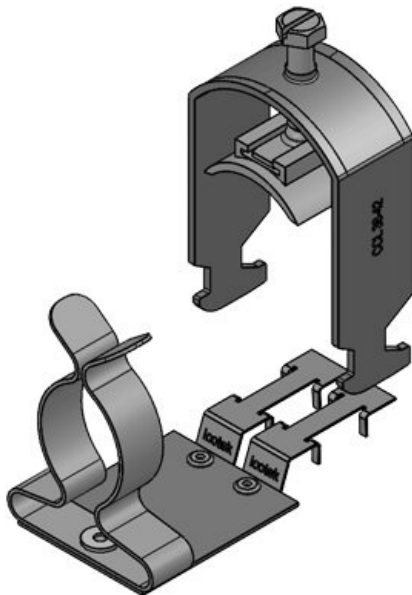
部品番号	<b>37681</b>	シールドクラン	<b>MSKL</b>
EAN	<b>4251269323</b>	ブタイプ	
	<b>669</b>	シールド部 直径	<b>8 - 18 mm</b>
梱包単位	<b>10</b>	シールド部 最小	<b>8 mm</b>
シールドクラン	<b>1</b>	径	
ブ数		シールド部 最大	<b>18 mm</b>
ケーブル数	<b>1</b>	径	
長さ	<b>45,9 mm</b>	ストレンリリー	はい
ストレンリリー	<b>1</b>	フ	
フ(EN 62444準		幅	<b>22 mm</b>
拠)		高さ	<b>36 mm</b>
		取付高	<b>57 mm</b>
		クランプ範囲	<b>12 - 19 mm</b>
		クランプ範囲	<b>1 x 12 - 19 mm</b>



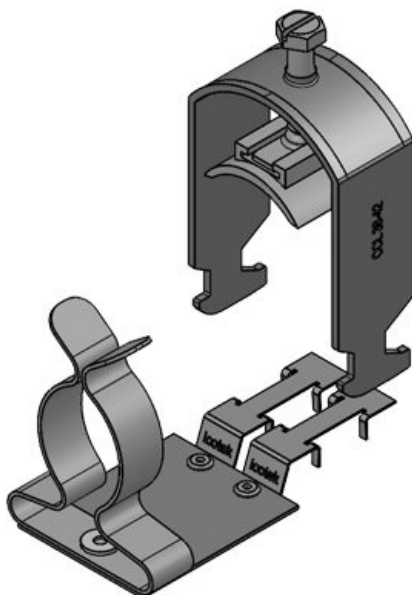
部品番号	<b>37682</b>	シールドクラン	<b>SKL</b>
EAN	<b>4251269323</b>	ブタイプ	
	<b>676</b>	シールド部 直径	<b>17 - 22 mm</b>
梱包単位	<b>10</b>	シールド部 最小	<b>17 mm</b>
シールドクラン	<b>1</b>	径	
ブ数		シールド部 最大	<b>22 mm</b>
ケーブル数	<b>1</b>	径	
長さ	<b>45,9 mm</b>	ストレンリリー	はい
ストレンリリー	<b>1</b>	フ	
フ(EN 62444準		幅	<b>26,5 mm</b>
拠)		高さ	<b>38 mm</b>
		取付高	<b>62 mm</b>
		クランプ範囲	<b>18 - 23 mm</b>
		クランプ範囲	<b>1 x 18 - 23 mm</b>



部品番号	<b>37683</b>	シールドクラン	SKL
EAN	<b>4251269323</b>	ブタイプ	
	<b>683</b>	シールド部 直径	<b>22 - 30 mm</b>
梱包単位	<b>10</b>	シールド部 最小	<b>22 mm</b>
シールドクラン	<b>1</b>	径	
ブ数		シールド部 最大	<b>30 mm</b>
ケーブル数	<b>1</b>	径	
長さ	<b>45,9 mm</b>	ストレンリリー	はい
ストレンリリー	<b>1</b>	フ	
フ(EN 62444準		幅	<b>38 mm</b>
拠)		高さ	<b>52 mm</b>
		取付高	<b>72 mm</b>
		クランプ範囲	<b>23 - 32 mm</b>
		クランプ範囲	<b>1 x 23 - 32 mm</b>



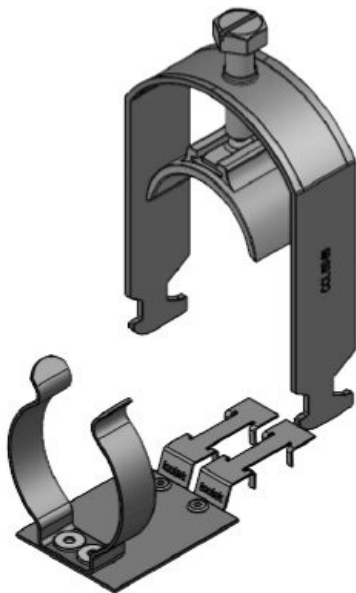
部品番号	<b>37688</b>	シールドクラン	SKL
EAN	<b>4251269324</b>	ブタイプ	
	<b>192</b>	シールド部 直径	<b>30 - 38 mm</b>
梱包単位	<b>10</b>	シールド部 最小	<b>30 mm</b>
シールドクラン	<b>1</b>	径	
ブ数		シールド部 最大	<b>38 mm</b>
ケーブル数	<b>1</b>	径	
長さ	<b>87,7 mm</b>	ストレンリリー	はい
ストレンリリー	<b>1</b>	フ	
フ(EN 62444準		幅	<b>44 mm</b>
拠)		高さ	<b>62 mm</b>
		取付高	<b>78 mm</b>
		クランプ範囲	<b>32 - 38 mm</b>
		クランプ範囲	<b>1 x 32 - 38 mm</b>



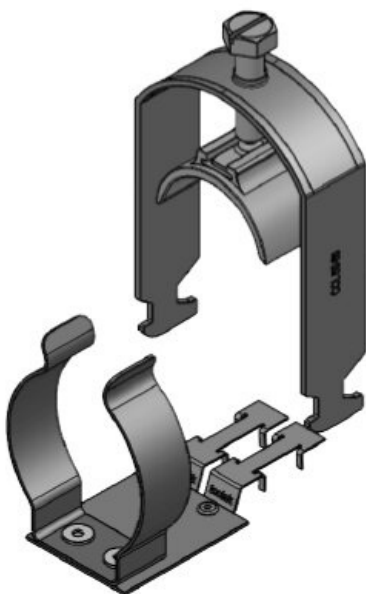
部品番号	<b>37684</b>	シールドクラン	SKL
EAN	<b>4251269323</b>	ブタイプ	
	<b>782</b>	シールド部 直径	<b>30 - 38 mm</b>
梱包単位	<b>10</b>	シールド部 最小	<b>30 mm</b>
シールドクラン	<b>1</b>	径	
ブ数		シールド部 最大	<b>38 mm</b>
ケーブル数	<b>1</b>	径	
長さ	<b>87,7 mm</b>	ストレンリリー	はい
ストレンリリー	<b>1</b>	フ	
フ(EN 62444準		幅	<b>48 mm</b>
拠)		高さ	<b>67 mm</b>
		取付高	<b>82 mm</b>
		クランプ範囲	<b>38 - 42 mm</b>
		クランプ範囲	<b>1 x 38 - 42 mm</b>



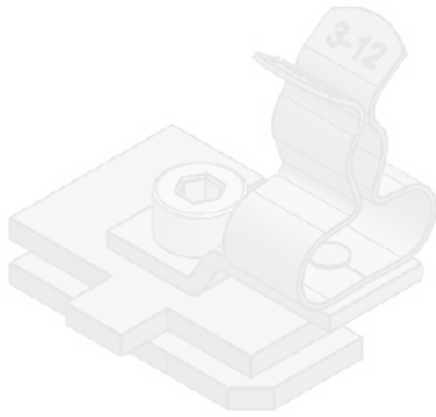
部品番号	<b>37685</b>	シールドクラン	<b>SKL</b>
EAN	<b>4251269323</b>	ブタイプ	
	<b>799</b>	シールド部 直径	<b>38 - 48 mm</b>
梱包単位	<b>10</b>	シールド部 最小	<b>38 mm</b>
シールドクラン	<b>1</b>	径	
ブ数		シールド部 最大	<b>48 mm</b>
ケーブル数	<b>1</b>	径	
長さ	<b>87,7 mm</b>	ストレンリリー	はい
ストレンリリー	<b>1</b>	フ	
フ(EN 62444準		幅	<b>55 mm</b>
拠)		高さ	<b>83 mm</b>
		取付高	<b>101 mm</b>
		クランプ範囲	<b>42 - 50 mm</b>
		クランプ範囲	<b>1 x 42 - 50 mm</b>



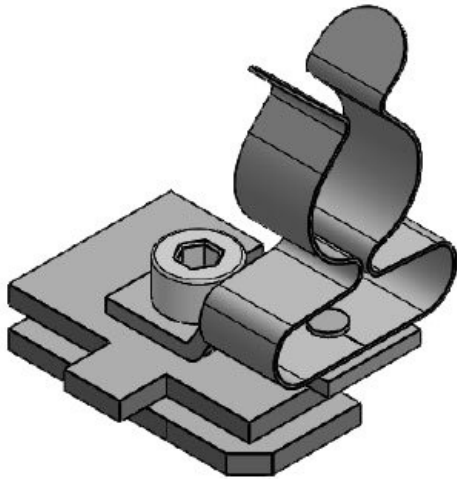
部品番号	<b>37686</b>	シールドクラン	<b>SKL</b>
EAN	<b>4251269323</b>	ブタイプ	
	<b>805</b>	シールド部 直径	<b>44 - 56 mm</b>
梱包単位	<b>10</b>	シールド部 最小	<b>44 mm</b>
シールドクラン	<b>1</b>	径	
ブ数		シールド部 最大	<b>56 mm</b>
ケーブル数	<b>1</b>	径	
長さ	<b>87,7 mm</b>	ストレンリリー	はい
ストレンリリー	<b>1</b>	フ	
フ(EN 62444準		幅	<b>69 mm</b>
拠)		高さ	<b>98 mm</b>
		取付高	<b>116 mm</b>
		クランプ範囲	<b>50 - 64 mm</b>
		クランプ範囲	<b>1 x 50 - 64 mm</b>



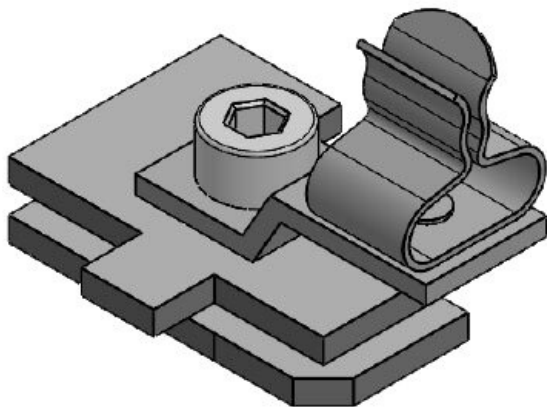
部品番号	<b>37687</b>	シールドクラン	<b>SKL</b>
EAN	<b>4251269323</b>	ブタイプ	
	<b>928</b>	シールド部 直径	<b>56 - 68 mm</b>
梱包単位	<b>10</b>	シールド部 最小	<b>56 mm</b>
シールドクラン	<b>1</b>	径	
ブ数		シールド部 最大	<b>62 mm</b>
ケーブル数	<b>1</b>	径	
長さ	<b>87,7 mm</b>	ストレンリリー	はい
ストレンリリー	<b>1</b>	フ	
フ(EN 62444準		幅	<b>69 mm</b>
拠)		高さ	<b>98 mm</b>
		取付高	<b>116 mm</b>
		クランプ範囲	<b>50 - 64 mm</b>
		クランプ範囲	<b>1 x 50 - 64 mm</b>



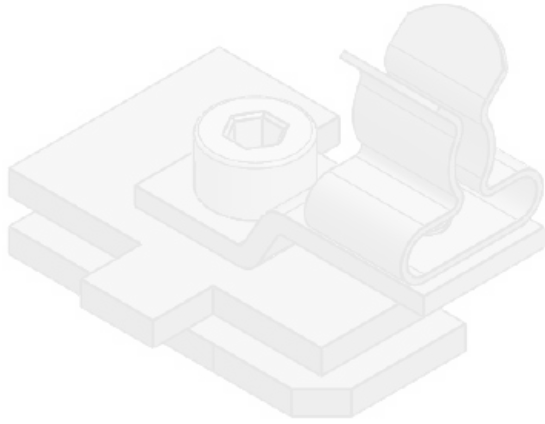
部品番号	<b>37608.100</b>	シールド部 最小	<b>3 mm</b>
EAN	<b>4251269320</b>	径	
	<b>149</b>	シールド部 最大	<b>12 mm</b>
梱包単位	<b>10</b>	径	
シールドクラン	<b>1</b>	長さ	<b>32 mm</b>
ブ数		ストレンリリー	いいえ
シールドクラン	<b>MSKL</b>	フ	
ブタイプ		幅	<b>22,5 mm</b>
ケーブル数	<b>1</b>	高さ	<b>34,5 mm</b>
シールド部 直径	<b>3 - 12 mm</b>	取付高	<b>28 mm</b>



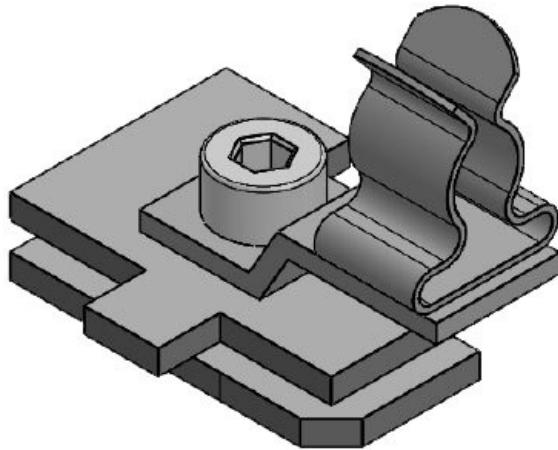
部品番号	<b>37610.100</b>	シールド部 最小	<b>8 mm</b>
EAN	<b>4251269320</b>	径	
	<b>156</b>	シールド部 最大	<b>18 mm</b>
梱包単位	<b>10</b>	径	
シールドクラン	<b>1</b>	長さ	<b>32 mm</b>
ブ数		ストレンリリー	いいえ
シールドクラン	<b>MSKL</b>	フ	
ブタイプ		幅	<b>22,5 mm</b>
ケーブル数	<b>1</b>	高さ	<b>40,7 mm</b>
シールド部 直径	<b>8 - 18 mm</b>	取付高	<b>34,2 mm</b>



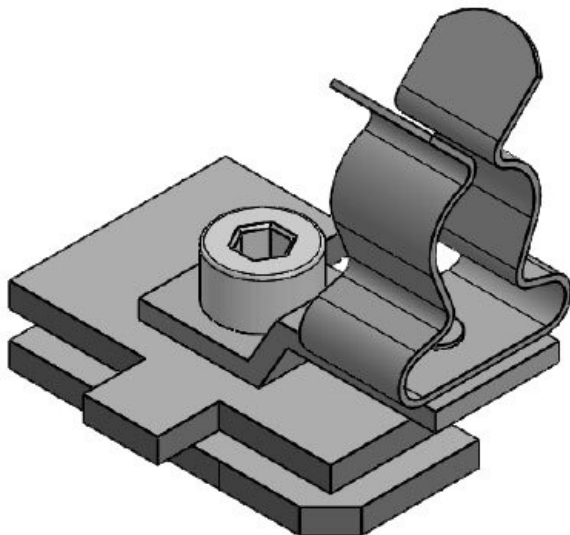
部品番号	<b>36251.100</b>	シールド部 最小	<b>1,5 mm</b>
EAN	<b>4251269320</b>	径	
	<b>071</b>	シールド部 最大	<b>3 mm</b>
梱包単位	<b>10</b>	径	
シールドクラン	<b>1</b>	長さ	<b>32</b>
ブ数		ストレンリリー	いいえ
シールドクラン	<b>SKL</b>	フ	
ブタイプ		幅	<b>22,5</b>
ケーブル数	<b>1</b>	高さ	<b>26,9</b>
シールド部 直径	<b>1,5 - 3 mm</b>	取付高	<b>20,4</b>



部品番号	<b>36253.100</b>	シールド部 最小 <b>3 mm</b>
EAN	<b>4251269320</b>	径
	<b>088</b>	シールド部 最大 <b>6 mm</b>
梱包単位	<b>10</b>	径
シールドクラン	<b>1</b>	長さ <b>32 mm</b>
ブ数		ストレンリリー <b>いいえ</b>
シールドクラン	<b>SKL</b>	フ
ブタイプ		幅 <b>22,5 mm</b>
ケーブル数	<b>1</b>	高さ <b>27,5 mm</b>
シールド部 直径	<b>3 - 6 mm</b>	取付高 <b>21 mm</b>



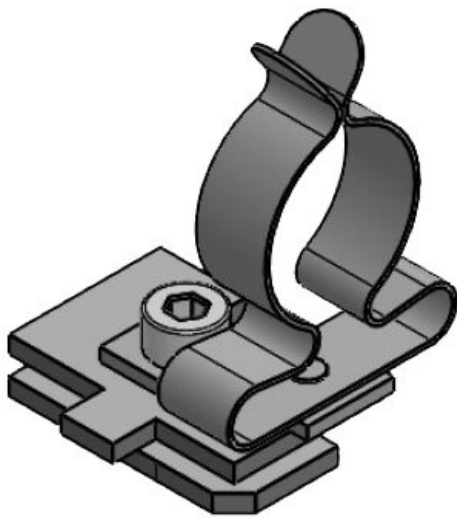
部品番号	<b>36255.100</b>	シールド部 最小 <b>6 mm</b>
EAN	<b>4251269320</b>	径
	<b>095</b>	シールド部 最大 <b>8 mm</b>
梱包単位	<b>10</b>	径
シールドクラン	<b>1</b>	長さ <b>32 mm</b>
ブ数		ストレンリリー <b>いいえ</b>
シールドクラン	<b>SKL</b>	フ
ブタイプ		幅 <b>22,5 mm</b>
ケーブル数	<b>1</b>	高さ <b>29 mm</b>
シールド部 直径	<b>6 - 8 mm</b>	取付高 <b>22,5 mm</b>



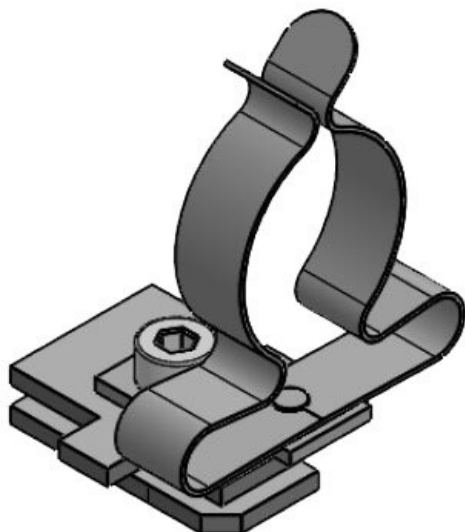
部品番号	<b>36256.100</b>	シールド部 最小 <b>8 mm</b>
EAN	<b>4251269320</b>	径
	<b>101</b>	シールド部 最大 <b>11 mm</b>
梱包単位	<b>10</b>	径
シールドクラン	<b>1</b>	長さ <b>32 mm</b>
ブ数		ストレンリリー <b>いいえ</b>
シールドクラン	<b>SKL</b>	フ
ブタイプ		幅 <b>22,5 mm</b>
ケーブル数	<b>1</b>	高さ <b>34 mm</b>
シールド部 直径	<b>8 - 11 mm</b>	取付高 <b>27,5 mm</b>



部品番号	<b>36257.100</b>	シールド部 最小	<b>11 mm</b>
EAN	<b>4251269320</b>	径	
	<b>118</b>	シールド部 最大	<b>17 mm</b>
梱包単位	<b>10</b>	径	
シールドクラン	<b>1</b>	長さ	<b>32 mm</b>
ブ数		ストレンリリー	いいえ
シールドクラン	<b>SKL</b>	フ	
ブタイプ		幅	<b>23 mm</b>
ケーブル数	<b>1</b>	高さ	<b>41 mm</b>
シールド部 直径	<b>11 - 17 mm</b>	取付高	<b>34,5 mm</b>

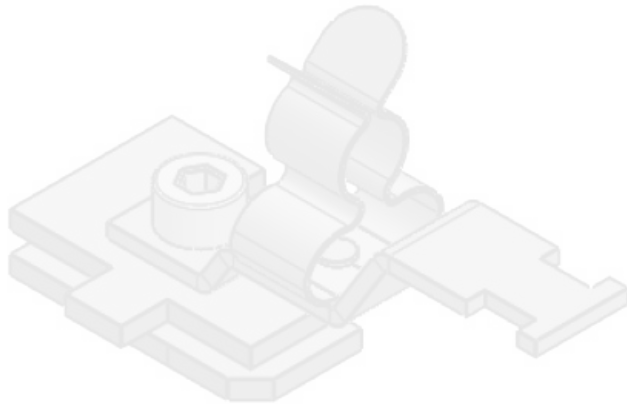


部品番号	<b>36258.100</b>	シールド部 最小	<b>17 mm</b>
EAN	<b>4251269320</b>	径	
	<b>125</b>	シールド部 最大	<b>22 mm</b>
梱包単位	<b>10</b>	径	
シールドクラン	<b>1</b>	長さ	<b>32 mm</b>
ブ数		ストレンリリー	いいえ
シールドクラン	<b>SKL</b>	フ	
ブタイプ		幅	<b>26,5 mm</b>
ケーブル数	<b>1</b>	高さ	<b>48,5 mm</b>
シールド部 直径	<b>17 - 22 mm</b>	取付高	<b>42 mm</b>

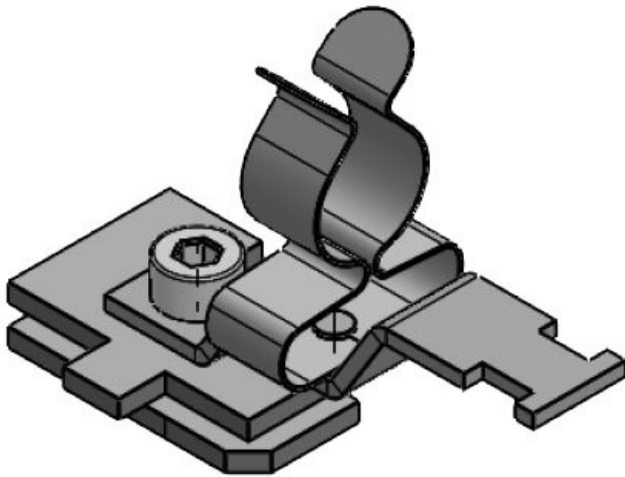


部品番号	<b>36259.100</b>	シールド部 最小	<b>22 mm</b>
EAN	<b>4251269320</b>	径	
	<b>132</b>	シールド部 最大	<b>30 mm</b>
梱包単位	<b>10</b>	径	
シールドクラン	<b>1</b>	長さ	<b>32 mm</b>
ブ数		ストレンリリー	いいえ
シールドクラン	<b>SKL</b>	フ	
ブタイプ		幅	<b>35 mm</b>
ケーブル数	<b>1</b>	高さ	<b>52,9 mm</b>
シールド部 直径	<b>22 - 30 mm</b>	取付高	<b>46,4 mm</b>

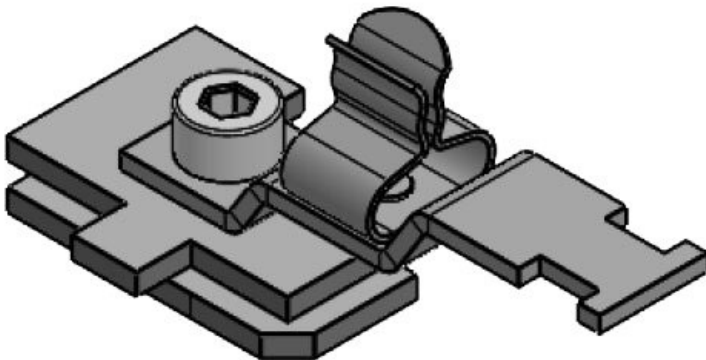




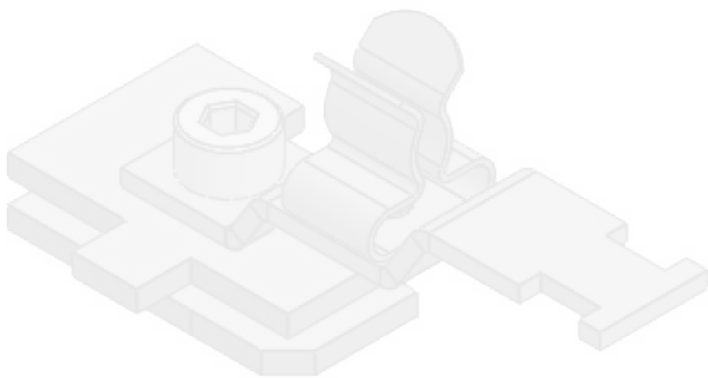
部品番号	<b>37612.100</b>	シールド部 直径	<b>3 - 12 mm</b>
EAN	<b>4251269320</b>	シールド部 最小	<b>3 mm</b>
	<b>248</b>	径	
梱包単位	<b>10</b>	シールド部 最大	<b>12 mm</b>
シールドクラン	<b>1</b>	径	
ブ数		長さ	<b>54,3 mm</b>
シールドクラン	<b>MSKL</b>	ストレンリリー	はい
ブタイプ		フ	
ストレンリリー	<b>1</b>	幅	<b>22,5 mm</b>
フ(EN 62444準		高さ	<b>34,5 mm</b>
拠)		取付高	<b>28 mm</b>
ケーブル数	<b>1</b>		



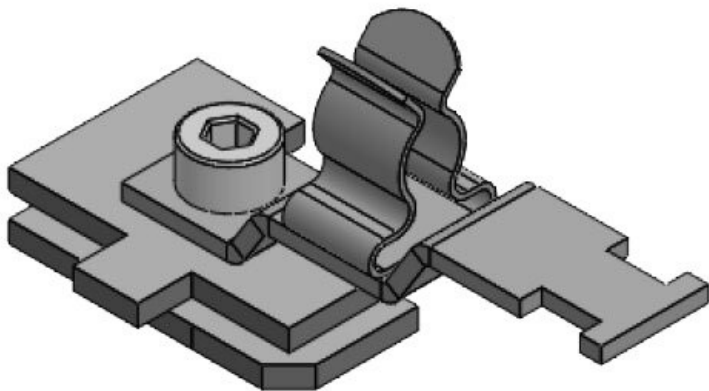
部品番号	<b>37614.100</b>	シールド部 直径	<b>8 - 18 mm</b>
EAN	<b>4251269320</b>	シールド部 最小	<b>8 mm</b>
	<b>255</b>	径	
梱包単位	<b>10</b>	シールド部 最大	<b>18 mm</b>
シールドクラン	<b>1</b>	径	
ブ数		長さ	<b>54,3 mm</b>
シールドクラン	<b>MSKL</b>	ストレンリリー	はい
ブタイプ		フ	
ストレンリリー	<b>1</b>	幅	<b>22,5 mm</b>
フ(EN 62444準		高さ	<b>40,7 mm</b>
拠)		取付高	<b>34,2 mm</b>
ケーブル数	<b>1</b>		



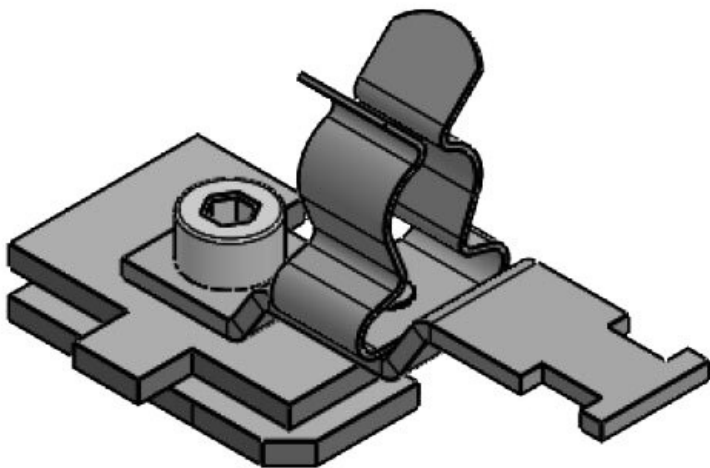
部品番号	<b>36910.100</b>	シールド部 直径	<b>1,5 - 3 mm</b>
EAN	<b>4251269320</b>	シールド部 最小	<b>1,5 mm</b>
	<b>163</b>	径	
梱包単位	<b>10</b>	シールド部 最大	<b>3 mm</b>
シールドクラン	<b>1</b>	径	
ブ数		長さ	<b>52,4 mm</b>
シールドクラン	<b>SKL</b>	ストレンリリー	はい
ブタイプ		フ	
ストレンリリー	<b>1</b>	幅	<b>22,5 mm</b>
フ(EN 62444準		高さ	<b>26,9 mm</b>
拠)		取付高	<b>20,4 mm</b>
ケーブル数	<b>1</b>		



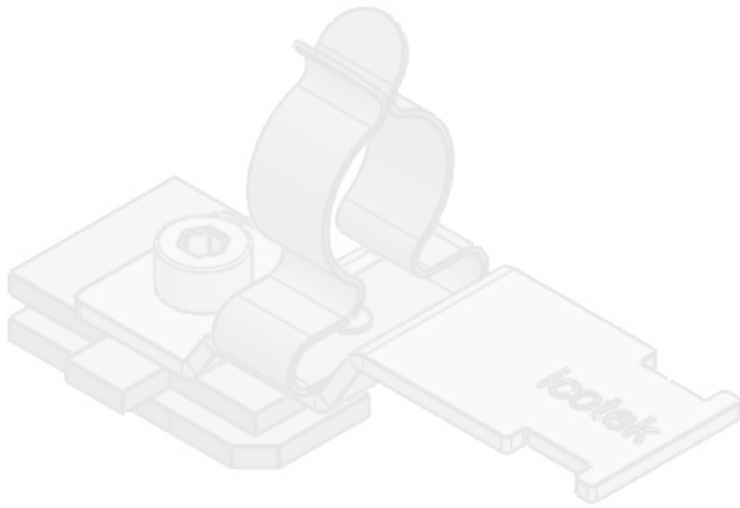
部品番号	<b>36915.100</b>	シールド部 直径	<b>3 - 6 mm</b>
EAN	<b>4251269320</b>	シールド部 最小	<b>3 mm</b>
	<b>170</b>	径	
梱包単位	<b>10</b>	シールド部 最大	<b>6 mm</b>
シールドクラン	<b>1</b>	径	
ブ数		長さ	<b>52,4 mm</b>
シールドクラン	<b>SKL</b>	ストレンリリー	はい
ブタイプ		フ	
ストレンリリー	<b>1</b>	幅	<b>22,5 mm</b>
フ(EN 62444準		高さ	<b>27,5 mm</b>
拠)		取付高	<b>21 mm</b>
ケーブル数	<b>1</b>		



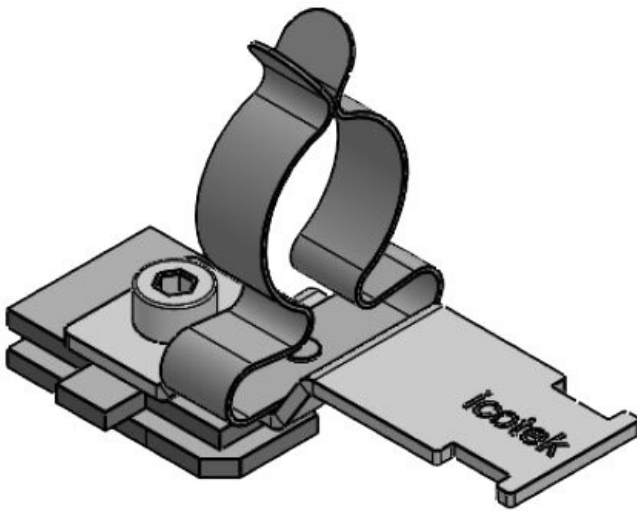
部品番号	<b>36920.100</b>	シールド部 直径	<b>6 - 8 mm</b>
EAN	<b>4251269320</b>	シールド部 最小	<b>6 mm</b>
	<b>187</b>	径	
梱包単位	<b>10</b>	シールド部 最大	<b>8 mm</b>
シールドクラン	<b>1</b>	径	
ブ数		長さ	<b>52,4 mm</b>
シールドクラン	<b>SKL</b>	ストレンリリー	はい
ブタイプ		フ	
ストレンリリー	<b>1</b>	幅	<b>22,5 mm</b>
フ(EN 62444準		高さ	<b>29 mm</b>
拠)		取付高	<b>22,5 mm</b>
ケーブル数	<b>1</b>		



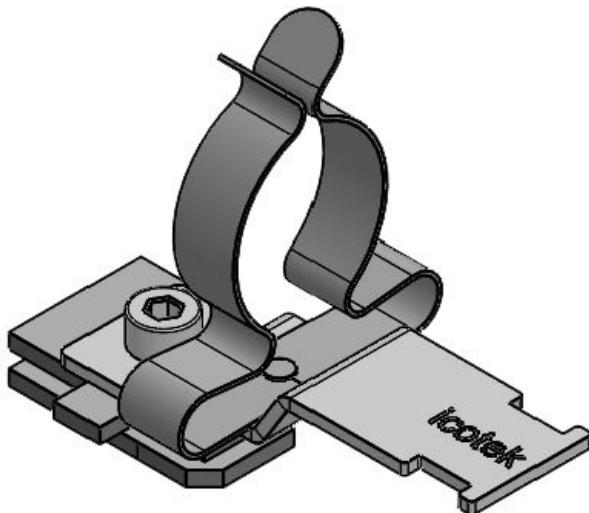
部品番号	<b>36925.100</b>	シールド部 直径	<b>8 - 11 mm</b>
EAN	<b>4251269320</b>	シールド部 最小	<b>8 mm</b>
	<b>194</b>	径	
梱包単位	<b>10</b>	シールド部 最大	<b>11 mm</b>
シールドクラン	<b>1</b>	径	
ブ数		長さ	<b>52,4 mm</b>
シールドクラン	<b>SKL</b>	ストレンリリー	はい
ブタイプ		フ	
ストレンリリー	<b>1</b>	幅	<b>22,5 mm</b>
フ(EN 62444準		高さ	<b>34 mm</b>
拠)		取付高	<b>27,5 mm</b>
ケーブル数	<b>1</b>		



部品番号	<b>36930.100</b>	シールド部 直径	<b>11 - 17 mm</b>
EAN	<b>4251269320</b>	シールド部 最小	<b>11 mm</b>
	<b>200</b>	径	
梱包単位	<b>10</b>	シールド部 最大	<b>17 mm</b>
シールドクラン	<b>1</b>	径	
ブ数		長さ	<b>62 mm</b>
シールドクラン	<b>SKL</b>	ストレンリリー	はい
ブタイプ		フ	
ストレンリリー	<b>1</b>	幅	<b>23 mm</b>
フ(EN 62444準		高さ	<b>41 mm</b>
拠)		取付高	<b>34,5 mm</b>
ケーブル数	<b>1</b>		



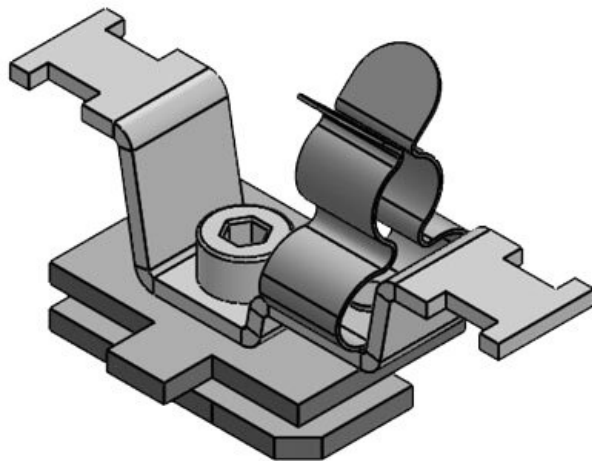
部品番号	<b>36935.100</b>	シールド部 直径	<b>17 - 22 mm</b>
EAN	<b>4251269320</b>	シールド部 最小	<b>17 mm</b>
	<b>217</b>	径	
梱包単位	<b>10</b>	シールド部 最大	<b>22 mm</b>
シールドクラン	<b>1</b>	径	
ブ数		長さ	<b>62 mm</b>
シールドクラン	<b>SKL</b>	ストレンリリー	はい
ブタイプ		フ	
ストレンリリー	<b>1</b>	幅	<b>26,5 mm</b>
フ(EN 62444準		高さ	<b>48,5 mm</b>
拠)		取付高	<b>42 mm</b>
ケーブル数	<b>1</b>		



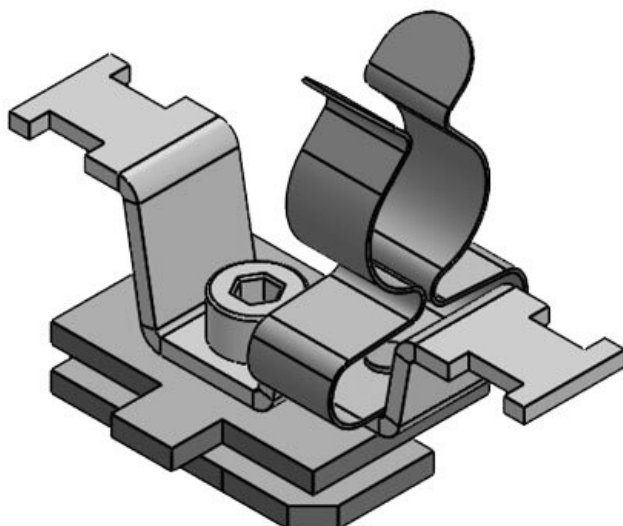
部品番号	<b>36940.100</b>	シールド部 直径	<b>22 - 30 mm</b>
EAN	<b>4251269320</b>	シールド部 最小	<b>22 mm</b>
	<b>224</b>	径	
梱包単位	<b>10</b>	シールド部 最大	<b>30 mm</b>
シールドクラン	<b>1</b>	径	
ブ数		長さ	<b>62 mm</b>
シールドクラン	<b>SKL</b>	ストレンリリー	はい
ブタイプ		フ	
ストレンリリー	<b>1</b>	幅	<b>35 mm</b>
フ(EN 62444準		高さ	<b>52,9 mm</b>
拠)		取付高	<b>46,4 mm</b>
ケーブル数	<b>1</b>		



部品番号	<b>36941.100</b>	シールド部 直径	<b>30 - 38 mm</b>
EAN	<b>4251269320</b>	シールド部 最小	<b>30 mm</b>
	<b>231</b>	径	
梱包単位	<b>10</b>	シールド部 最大	<b>38 mm</b>
シールドクラン	<b>1</b>	径	
ブ数		長さ	<b>62 mm</b>
シールドクラン	<b>SKL</b>	ストレンリリー	はい
ブタイプ		フ	
ストレンリリー	<b>1</b>	幅	<b>46,5 mm</b>
フ(EN 62444準		高さ	<b>76,5 mm</b>
拠)		取付高	<b>70 mm</b>
ケーブル数	<b>1</b>		



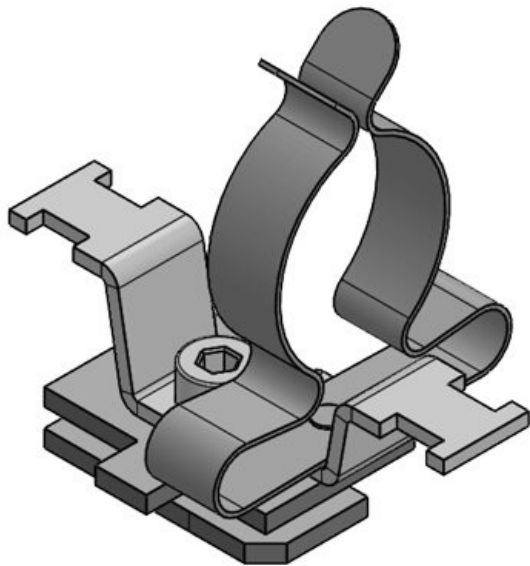
部品番号	<b>37612.150</b>	幅	<b>22,5 mm</b>
EAN	<b>4251269321</b>	ストレンリリー	<b>1</b>
	<b>337</b>	フ(EN 62444準	
梱包単位	<b>10</b>	拠)	
シールドクラン	<b>1</b>	シールド部 直径	<b>3 - 12 mm</b>
ブ数		シールド部 最小	<b>3 mm</b>
シールドクラン	<b>MSKL</b>	径	
ブタイプ		シールド部 最大	<b>12 mm</b>
ケーブル数	<b>1</b>	径	
長さ	<b>51 mm</b>	ストレンリリー	はい
		フ	
		高さ	<b>28 mm</b>



部品番号	<b>37614.150</b>	幅	<b>22,5 mm</b>
EAN	<b>4251269321</b>	ストレンリリー	<b>1</b>
	<b>344</b>	フ(EN 62444準	
梱包単位	<b>10</b>	拠)	
シールドクラン	<b>1</b>	シールド部 直径	<b>8 - 18 mm</b>
ブ数		シールド部 最小	<b>8 mm</b>
シールドクラン	<b>MSKL</b>	径	
ブタイプ		シールド部 最大	<b>18 mm</b>
ケーブル数	<b>1</b>	径	
長さ	<b>51 mm</b>	ストレンリリー	はい
		フ	
		高さ	<b>34,2 mm</b>

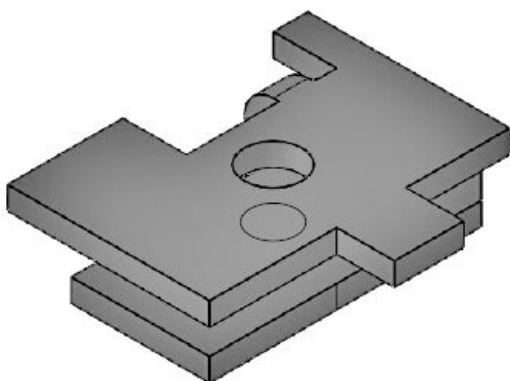


部品番号	<b>37594.150</b>	幅	<b>22,5 mm</b>
EAN	<b>4251269324</b>	ストレンリリー	<b>1</b>
	<b>895</b>	フ(EN 62444準	
梱包単位	<b>10</b>	抛)	
シールドクラン	<b>1</b>	シールド部 直径	<b>17 - 22 mm</b>
ブ数		シールド部 最小	<b>17 mm</b>
シールドクラン	<b>SKL</b>	径	
プタイプ		シールド部 最大	<b>22 mm</b>
ケーブル数	<b>1</b>	径	
長さ	<b>51 mm</b>	ストレンリリー	はい
		フ	
		高さ	<b>48,5 mm</b>



部品番号	<b>37595.150</b>	幅	<b>22,5 mm</b>
EAN	<b>4251269324</b>	ストレンリリー	<b>1</b>
	<b>901</b>	フ(EN 62444準	
梱包単位	<b>10</b>	抛)	
シールドクラン	<b>1</b>	シールド部 直径	<b>22 - 30 mm</b>
ブ数		シールド部 最小	<b>22 mm</b>
シールドクラン	<b>SKL</b>	径	
プタイプ		シールド部 最大	<b>30 mm</b>
ケーブル数	<b>1</b>	径	
長さ	<b>51 mm</b>	ストレンリリー	はい
		フ	
		高さ	<b>53 mm</b>

SC single, ネジフット部品 ねじれ防ノッチ付き



部品番号	<b>36231</b>	ネジ穴数	<b>1</b>
EAN	<b>4251269302</b>	ネジ穴径	<b>4,1 mm</b>
	<b>251</b>	ネジ	<b>M4</b>
梱包単位	<b>10</b>		
長さ	<b>26 mm</b>		
幅	<b>22,5 mm</b>		
高さ	<b>6,5 mm</b>		
取付高	<b>2 mm</b>		

